

**Приспособление для разборки ТНВД КАМАЗ.  
«КОЭЗ-01»**

**П А С П О Р Т  
К О Э З – 0 1 П С**

**1 Назначение**

Приспособление КОЭЗ-01 предназначено для установки топливного насоса высокого давления двигателя КАМАЗ для его разборки и сборки.

**2 Техническая характеристика**

Тип	стационарный
Габаритные размеры (длина*ширина*высота), мм	320*190*240
Масса, кг, не более	30
Срок службы, лет, не менее	4

**3 Комплект поставки**

№п/п	Наименование	Обозначение	Кол.	Маркировка	Прим.
1	Приспособление для разборки ТНВД КАМАЗ	КОЭЗ-01	1	КОЭЗ-01	
2	Паспорт	КОЭЗ-01 ПС	1		

**4 Устройство и работа**

Топливный насос высокого давления КАМАЗ ставится на опорные поверхности стоек 5 (рисунок 1) поворотного корпуса 1 и закрепляется двумя пружинами 2. Корпус 1 можно повернуть в опоре 3 и зафиксировать фиксатором 4.

**СВИДЕТЕЛЬСТВО О ПРИЕМКЕ**

Приспособление для разборки ТНВД КАМАЗ «КОЭЗ-01» заводской номер \_\_\_\_\_ соответствует техническим условиям ТУ 5251-010-00862598 – 2006 и признан годным к эксплуатации.

Дата выпуска « \_\_\_\_ » \_\_\_\_\_ 200\_\_ г.

**СВИДЕТЕЛЬСТВО О КОНСЕРВАЦИИ**

Приспособление для разборки ТНВД КАМАЗ «КОЭЗ-01» заводской номер \_\_\_\_\_ подвергнут консервации, согласно требованиям технических условий.

Дата консервации « \_\_\_\_ » \_\_\_\_\_ 20\_\_ г.

Срок консервации \_\_\_\_\_

Консервацию и упаковку произвёл \_\_\_\_\_

Представитель ОКК \_\_\_\_\_

**ГАРАНТИЙНЫЕ ОБЯЗАТЕЛЬСТВА**

Завод – изготовитель гарантирует соответствие приспособления для разборки ТНВД КАМАЗ «КОЭЗ-01» требованиям технических условий ТУ 5251-010-00862598-2006 при условии соблюдения правил транспортирования, хранения и эксплуатации.

Гарантийный срок эксплуатации двенадцать месяцев со дня ввода в эксплуатацию, но не более восемнадцати месяцев со дня принятия ОКК предприятия изготовителя.

За справками обращаться: ООО «Стройдизель» г. Березовский, пос. Ленинский, 44.  
тел./факс (34369) 47351, 47751, e-mail: info@prodisel.ru

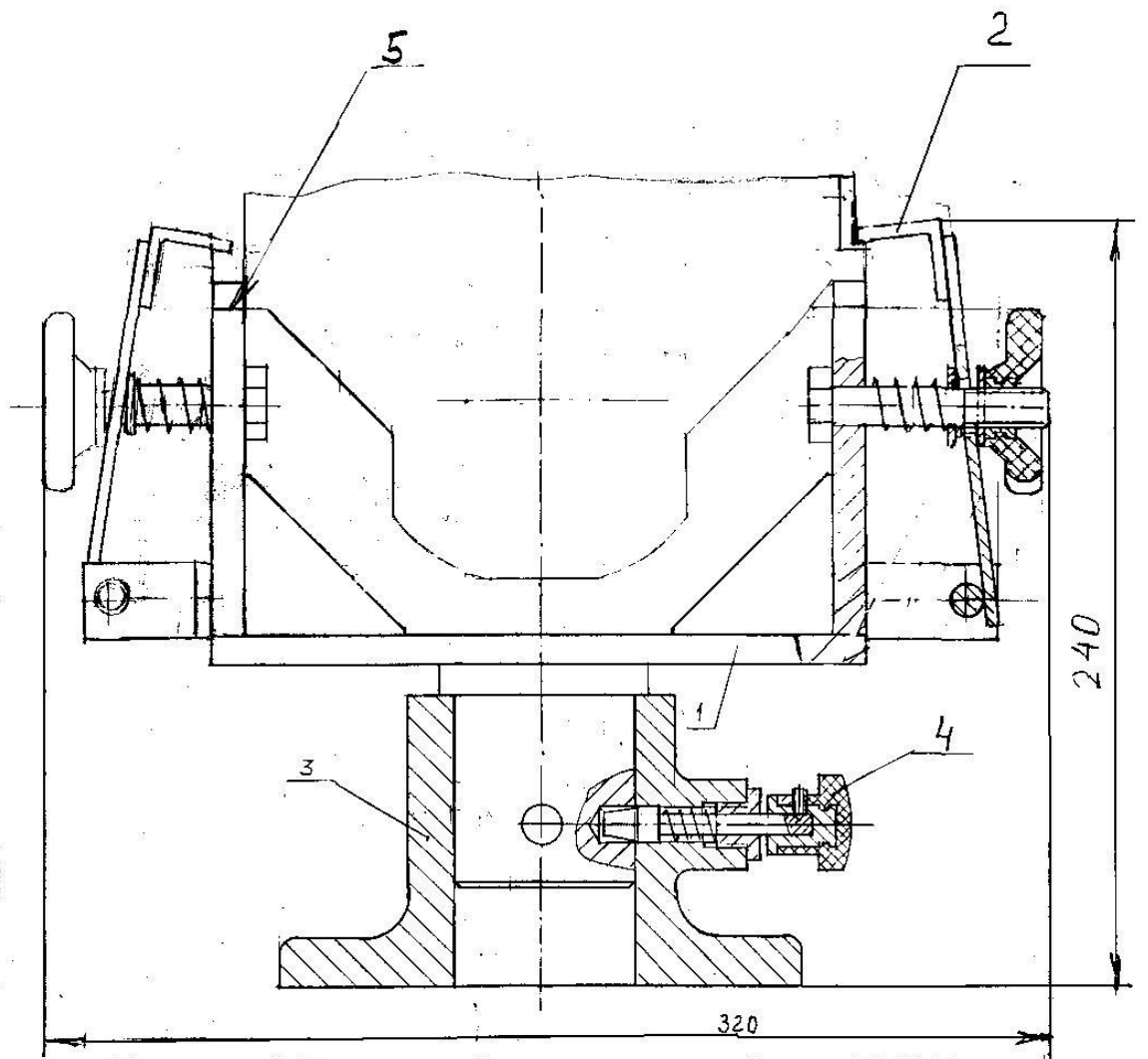


Рисунок 1 Приспособление для разборки ТНВД  
КаМАЗ

- 1-корпус поворотный
- 2-прижим
- 3-опора
- 4-фиксатор
- 5-стойка