

**Комплект оснастки для ремонта и регулировки ТНВД
двигателей ЯМЗ и КАМАЗ.
«КОЭЗ-04»**

**П А С П О Р Т
К О Э З – 0 4 П С**

1 Назначение

Комплект оснастки КОЭЗ-04 служит для ремонта и регулировки насосов высокого давления двигателей ЯМЗ и КАМАЗ.

2 Техническая характеристика

Тип	стационарный
Количество наименований приспособлений и инструмента	23
Масса комплекта, кг, не более	13
Срок службы, лет, не менее	4

3 Комплект поставки

№ п/п	Наименование	Обозначение	Кол.	Маркир.	Рис.
1	Съемник нагнетательных клапанов типа 4ТН, 6ТН, ЛСТН	70-7823-4719/000	1	83	1
2	Приспособление для разборки-сборки форсунок, головок и секций топливных насосов	70-7823-4704/000	1	42	2
3	Съемник муфты опережения впрыска (М24х1,5)	1878.07.000	1	1878.07	3
4	Съемник муфты опережения впрыска (М27х1,5)	1878.07.000-01	1	1878.07-01	3
5	Подставка для разборки муфты опережения впрыска	1878.13.000	1	1878-13	5
6	Приспособление для контроля положения рейки ТНВД ЯМЗ	КОЭЗ-04.001.000	1	04.001	6
7	Ключ для гайки крепления МОВ ЯМЗ и КАМАЗ	КОЭЗ-04.002.000	1	04.002	7
8	Приспособление для ограничения выхода рейки ТНВД	КОЭЗ-04.003.000	1	04.003	8
9	Ключ обратный корректора ТНВД ЯЗГА (ЯМЗ)	КОЭЗ-04.004.000	1	04.004	9
10	Приспособление для замера активного хода плунжера ТНВД ЯМЗ, ЯМЗ 7511	КОЭЗ-04.005.000	1	04.005	10
11	Ключ для разборки муфты опережения впрыска МАЗ, КАМАЗ	КОЭЗ-04.006.000	1	04.006	11
12	Приспособление для разборки секций ТНВД КамАЗ	КОЭЗ-04.007.000	1	04.007	12
13	Приспособление индикаторное для измерения хода рейки ТНВД м.175 (Компакт-40)	КОЭЗ-04.008.000	1	04.008	13
14	Приспособление для натяжения рычага регулятора	КОЭЗ-04.009.000	1	04.009	14
15	Съемник клапанов	КОЭЗ-04.011.000	1	04.011	15

16	Приспособление для регулировки начала выключения подачи топлива при максимальном скоростном режиме ТНВД ЯМЗ	КОЭЗ-04.012.000	1	04.012	16
17	Съемник форсунки МАЗ	КОЭЗ-04.013.000	1	04.013	17
18	Моментоскоп	921.116.00В	1		18
19	Ключ для отворачивания втулки ТДМ ЯМЗ	КОЭЗ-04.000.001	1	04	19
20	Рычаг для сжатия пружин толкателей	1878.62.002	1	1868.62	20
21	Калибр для настройки корректоров регуляторов ТНВД КАМАЗ	КОЭЗ-04.000.003	1	3,8; 4	21
22	Набор щупов №2	ГОСТ 882-75			
23	Набор щупов №4	ГОСТ 882-75			
24	Паспорт	КОЭЗ-04 ПС	1		

Допускается заказывать отдельные приспособления из комплекта оснастки.

СВИДЕТЕЛЬСТВО О ПРИЕМКЕ

Комплект оснастки для ремонта и регулировки ТНВД двигателей ЯМЗ и КАМАЗ «КОЭЗ-04» заводской номер _____ соответствует техническим условиям ТУ 5251-010-00862598 – 2006 и признан годным к эксплуатации.

Дата выпуска « ____ » _____ 200__г.

СВИДЕТЕЛЬСТВО О КОНСЕРВАЦИИ

Комплект оснастки для ремонта и регулировки ТНВД двигателей ЯМЗ и КАМАЗ «КОЭЗ-04» заводской номер _____ подвергнут консервации, согласно требованиям технических условий.

Дата консервации « ____ » _____ 20__г.

Срок консервации _____

Консервацию и упаковку произвёл _____

Представитель ОКК _____

ГАРАНТИЙНЫЕ ОБЯЗАТЕЛЬСТВА

Завод – изготовитель гарантирует соответствие комплекта оснастки для ремонта и регулировки ТНВД двигателей ЯМЗ и КАМАЗ «КОЭЗ-04» заводской номер _____ требованиям технических условий ТУ 5251-010-00862598-2006 при условии соблюдения потребительских условий транспортирования, хранения и эксплуатации.

Гарантийный срок эксплуатации двенадцать месяцев со дня ввода в эксплуатацию, но не более восемнадцати месяцев со дня принятия ОКК предприятия изготовителя.

За справками обращаться: ООО «Стройдизель» г. Березовский, пос. Ленинский, 44.
тел./факс (34369) 47351, 47751
e-mail: info@prodisel.ru

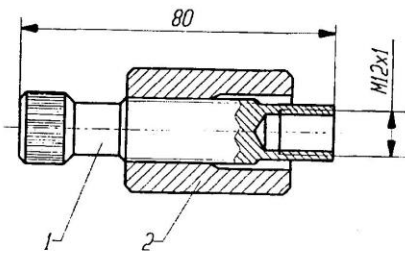


Рисунок 1. Съемник нагнетательных клапанов насосов типа 4ТН 70-7823-4719:
1-винт, 2-гайка

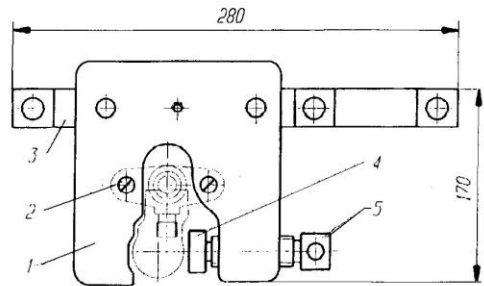


Рисунок 2. Приспособление для разборки, сборки форсунок головок и секций топливных насосов 70-7823-4704:
1-плата, 2-фиксатор, 3-планка, 4-прижим, 5-винт с ручкой

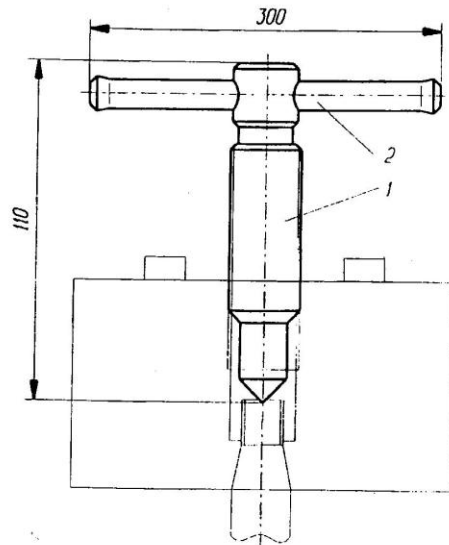


Рис. 3. Съемник ПИМ 1878-07 муфты опережения впрыска:
1 - боек свечника; 2 - рукоятка

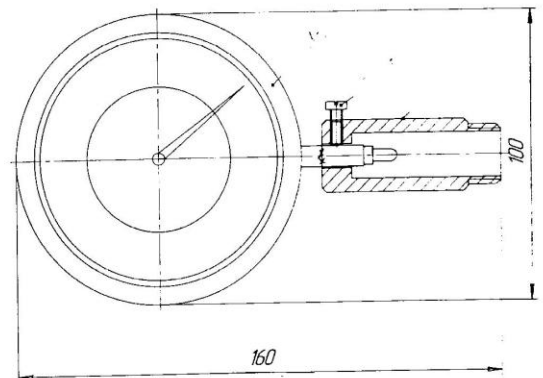


Рисунок 6. Приспособление для контроля положения рейки ТНВД ЯМЗ КОЭЗ-04.001

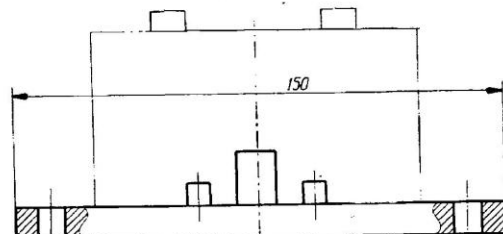


Рисунок 5. Подставка для разборки муфты опережения впрыска ПИМ 1878.013

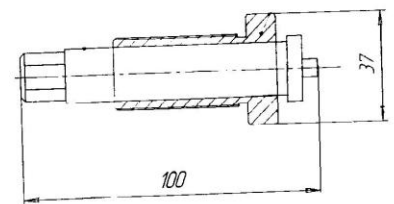


Рисунок 7. Ключ для гайки крепления МОВ ТНВД КаМАЗ, ЯМЗ КОЭЗ-04.002

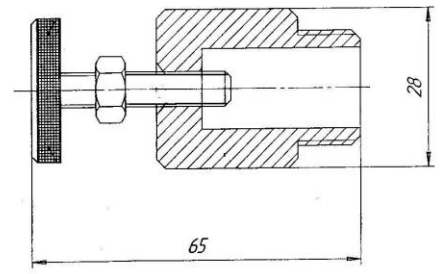
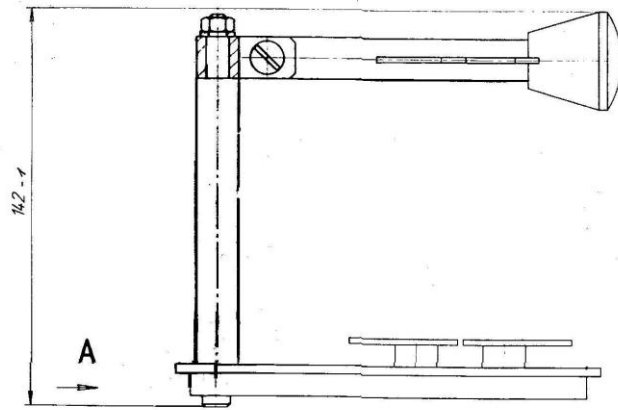


Рисунок 8 Приспособление для ограничения выхода рейки ТНВД
КОЭЗ-04.003

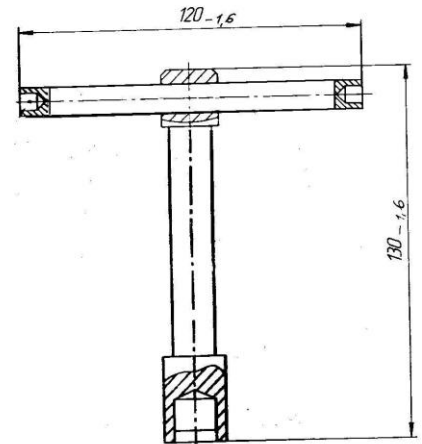
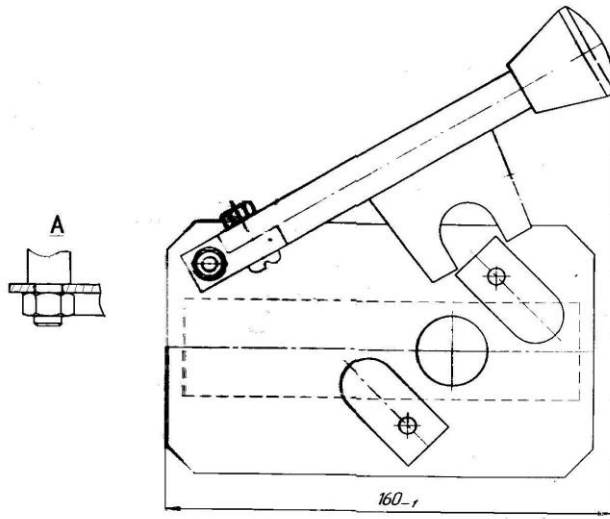


Рисунок 9. Ключ обратный корректора ТНВД ЯЗТА(ЯМЗ)
КОЭЗ-04.004

Рисунок 12. Приспособление для разборки секций ТНВД КаМАЗ
КОЭЗ-04.007

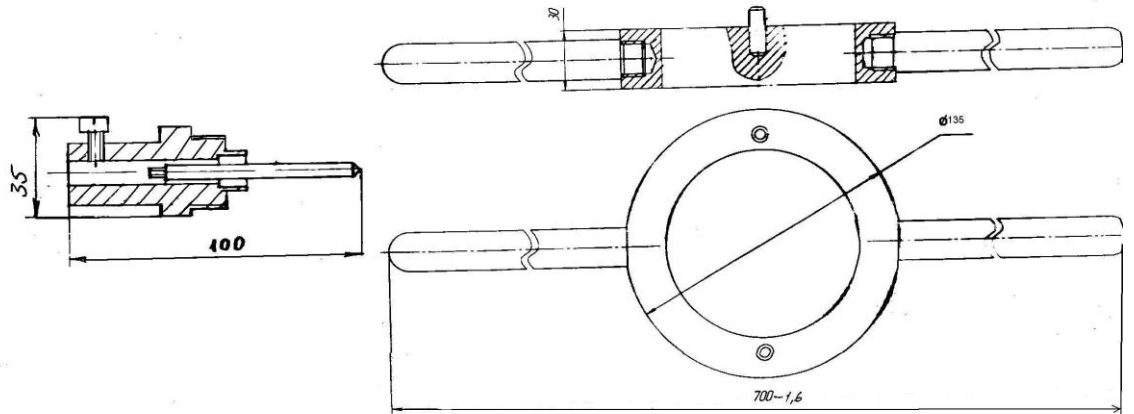


Рисунок 11 Ключ для разборки муфты опережения впрыска МА3, КаМАЗ
КОЭЗ-04.006

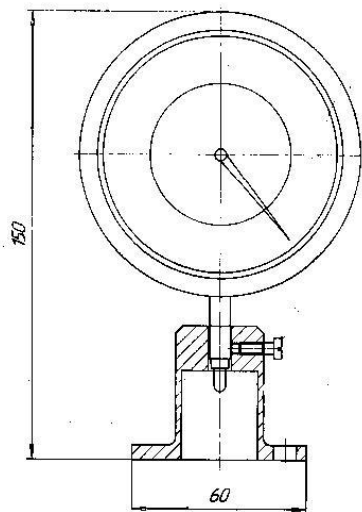


Рисунок 13. Приспособление для контроля хода рейки ТНВД "КОМПАКТ 40", УТН

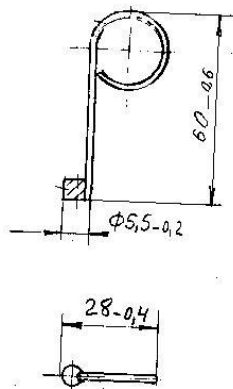


Рисунок 15. Съёмник клапанов КОЭЗ-04.011

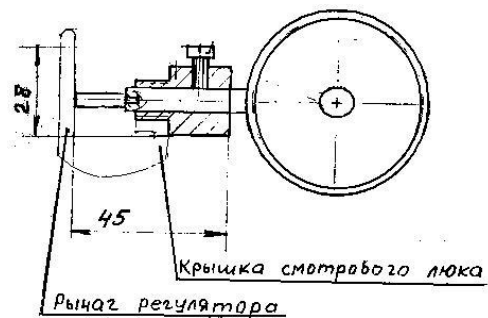


Рисунок 16. Приспособление для регулировки начала включения подачи топлива при максимально скоростном режиме ТНВД ЯМЗ КОЭЗ-04.012

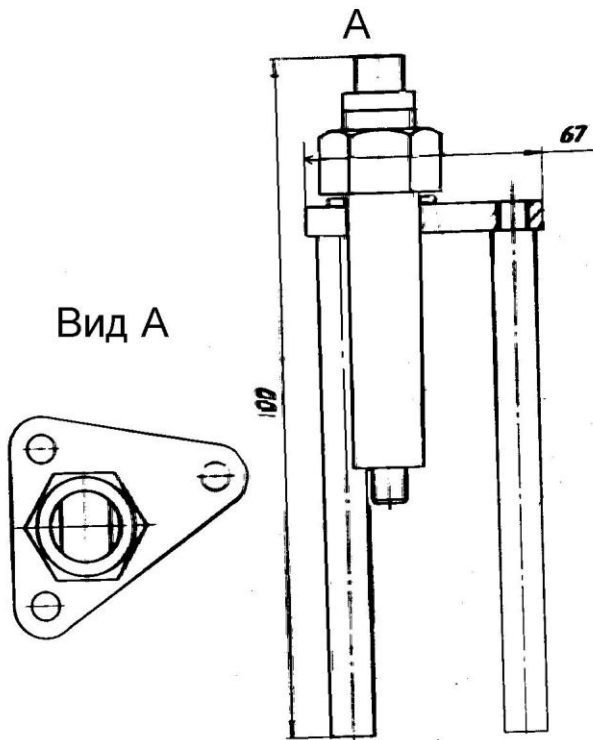


Рисунок 17 Съемник форсунки МАЗ
КОЭЗ-04.013

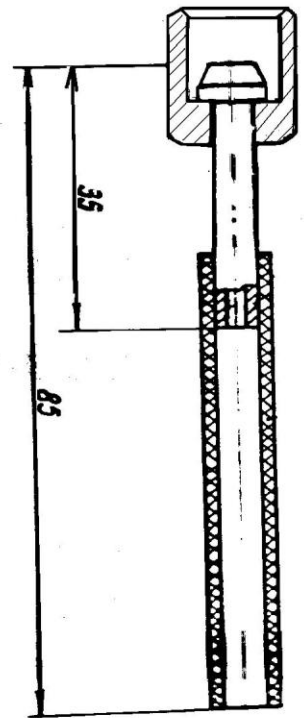


Рисунок 18 Моментоскоп 921.116.00 В

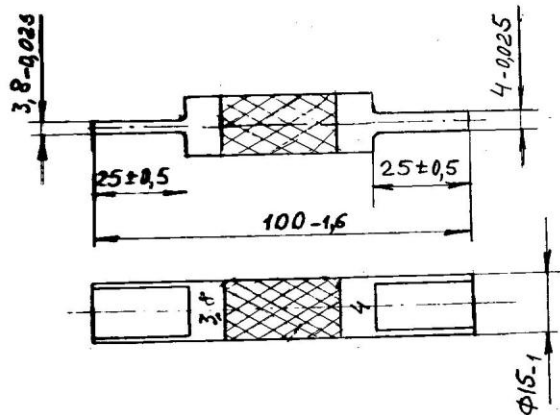


Рисунок 21 Калибр для настройки
корректоров регуляторов ТНВД КаМАЗ
КОЭЗ-04.000.003

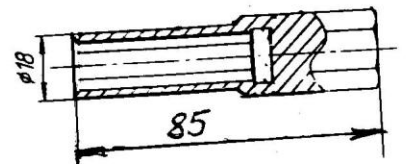


Рисунок 19 Ключ для отворачивания
втулки ТДМ ЯМЗ КОЭЗ-04.00.001

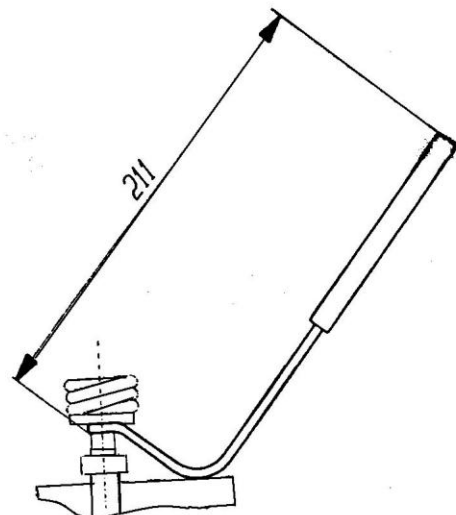


Рисунок 20 Рычаг ПИМ 1878-62 для сжатия
пружин толкателей